

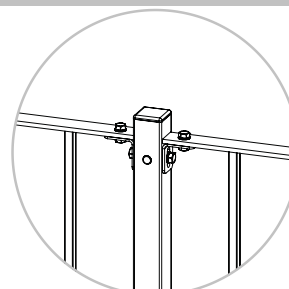
MÓDULO
BARANDILLA



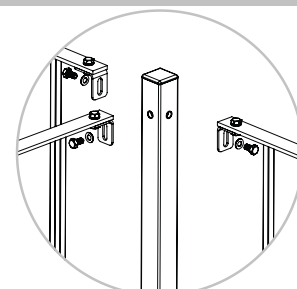
POSTE BARANDILLA
ATORNILLAR

A DESTACAR

- Diseños simples y elegantes, adaptables a cualquier entorno
- Cuatro modelos a elegir
- Acabado de excepcional duración
- Fácil instalación
- Combinables con puerta kit en los mismos modelos



INSTALACIÓN SENCILLA
SIN SOLDADURA



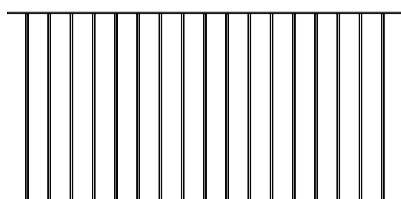
MONTAJE VERSÁTIL

CARACTERÍSTICAS

- MATERIAL** Acero galvanizado de alta calidad.
- ACABADO** Lacado al horno con pintura en polvo. Es la aplicación de pintura más duradera que existe en la actualidad.
- INSTALACIÓN** Instrucciones de montaje detalladas y soporte técnico para solucionar cualquier duda que pueda surgir durante la instalación.

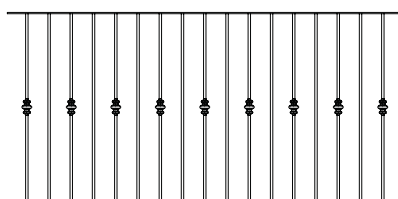
Cuidamos cada una de las fases de fabricación de este producto. Todas ellas están desarrolladas por personal cualificado y bajo un estricto control de calidad, que hacen de los productos **decofence** artículos de gran calidad y confianza.

MODELOS



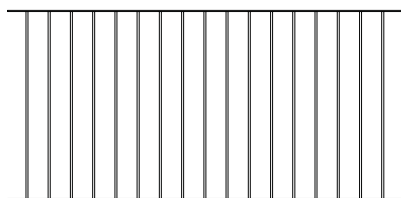
BRICOFEN

Barros cuadrados de 12mm de lado



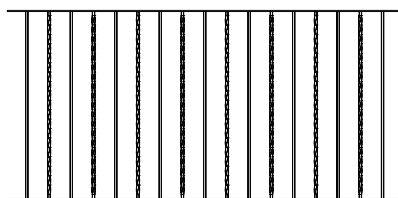
BRICOGIARDINO

Barros macizos de Ø12mm con macollas intercaladas



BRICONADAL

Barros macizos de Ø10mm



BRICONATURA

Barros cuadrados de 12mm de lado rollados y lisos intercalados

ACABADOS



GRIS FORJA



GRANATE



VERDE



NEGRO

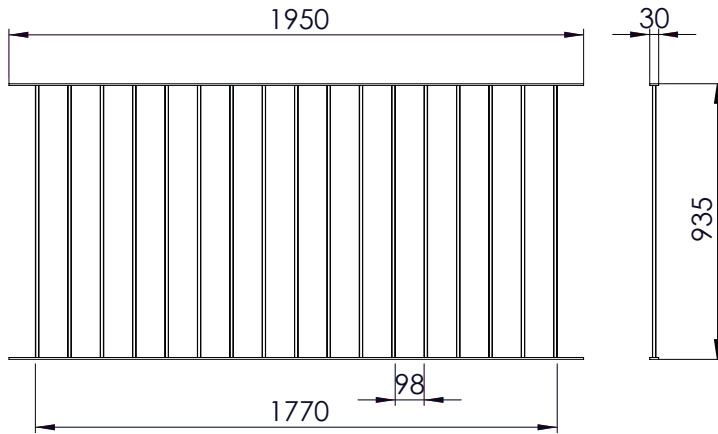


BLANCO



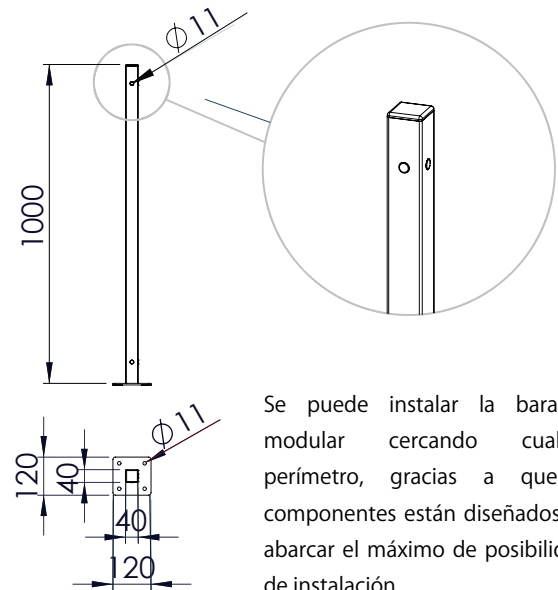
ÓXIDO

MÓDULO BARANDILLA



Todos los diseños de barandilla modular cumplen con la normativa vigente y están diseñados pensando tanto en la seguridad del usuario como en su fácil instalación.

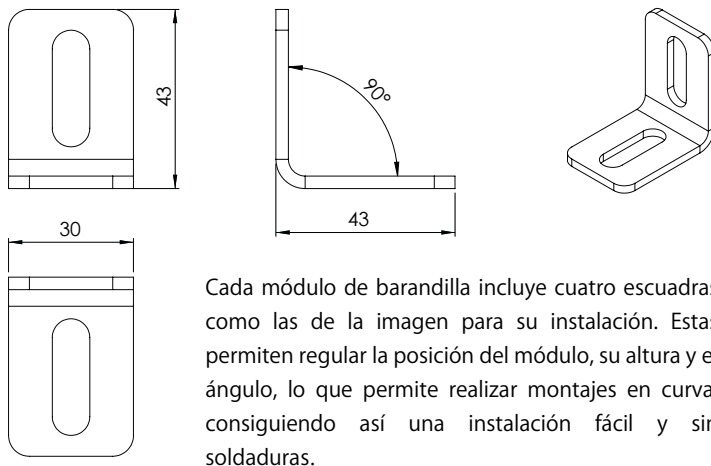
POSTE ATORNILLAR



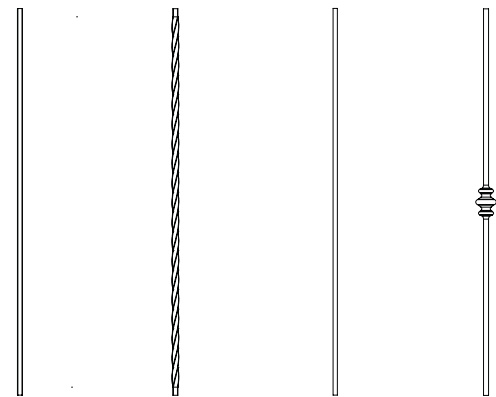
Se puede instalar la barandilla modular cercando cualquier perímetro, gracias a que los componentes están diseñados para abarcar el máximo de posibilidades de instalación.

VERSIÓN PARA OBRAR

Los postes están disponibles para obrar, sin la plantilla inferior y 200mm más largos para el encastrado.



Cada módulo de barandilla incluye cuatro escuadras como las de la imagen para su instalación. Estas permiten regular la posición del módulo, su altura y el ángulo, lo que permite realizar montajes en curva, consiguiendo así una instalación fácil y sin soldaduras.



TIPOS DE BARROTES SEGÚN MODELO